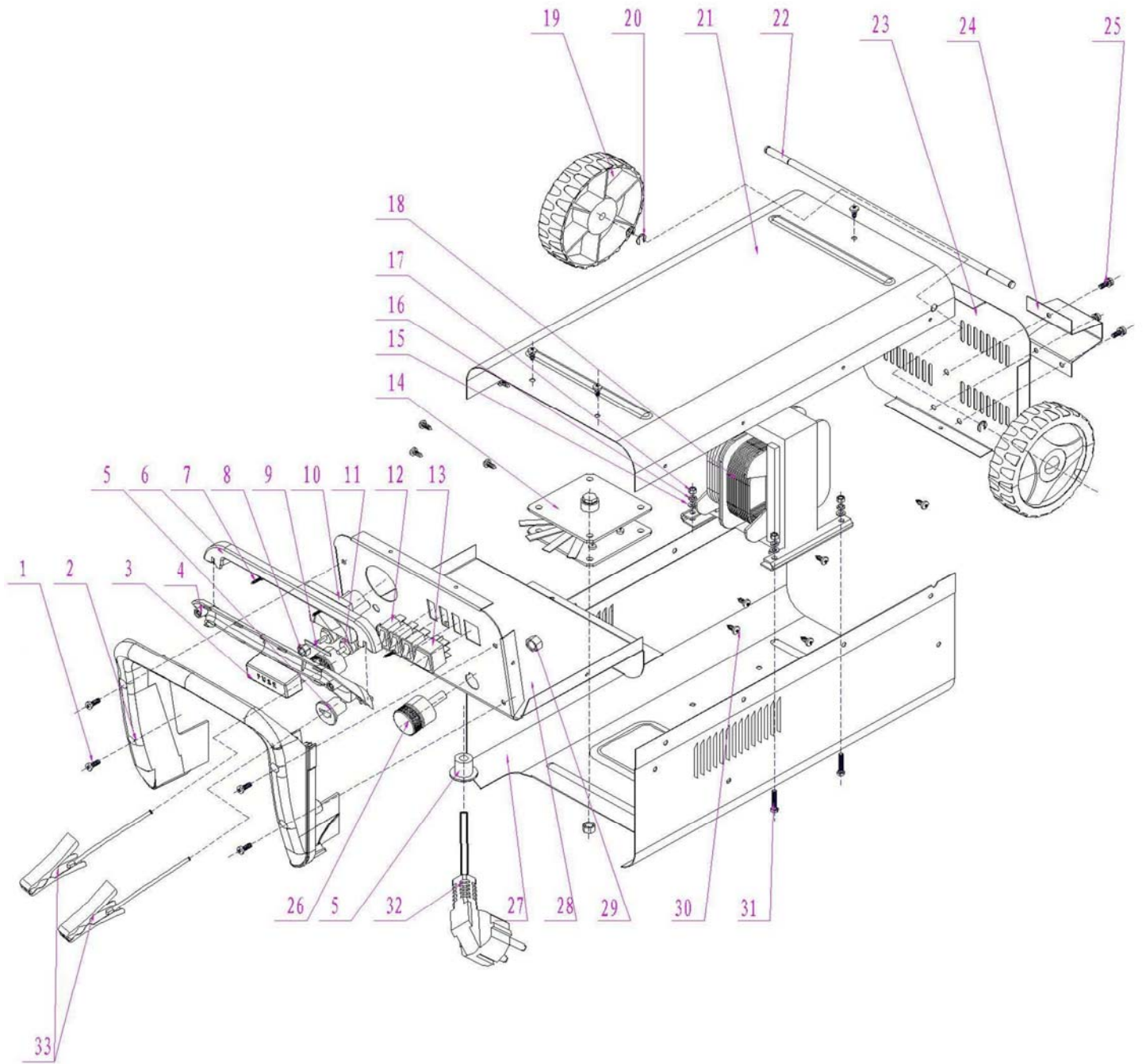


FUBAG

FORCE 320 (68836)



<b>ПОЗИЦИИ</b>	<b>КОД</b>	<b>НАИМЕНОВАНИЕ</b>	<b>КОЛ-ВО</b>
1	GTCLASS-1	ВИНТ	2
2	GTCLASS-2	РУЧКА	1
3	GTCLASS-3	ЗАЩИТНАЯ КРЫШКА ПРЕДОХРАНИТЕЛЕЙ	1
4	GTCLASS-4	ПАНЕЛЬ К РУЧКЕ	1
5	GTCLASS-5	ВТУЛКА ФИКСАЦИИ СЕТЕВОГО КАБЕЛЯ	2
6	GTCLASS-6	РАМКА ПАНЕЛИ	1
7	GTCLASS-7	ВИНТ	3
8	GTCLASS-8	ГАЙКА ШЕСТИГРАННАЯ	3
9	GTCLASS-9	ПРЕДОХРАНИТЕЛЬ	1
10	GTCLASS-10	АМПЕРМЕТР	1
11	GTCLASS-11	КЛЕММА ВИНТОВАЯ (ЛЕВАЯ)	2
12	GTCLASS-12	ВЫКЛЮЧАТЕЛЬ	3
13	GTCLASS-13	ВЫКЛЮЧАТЕЛЬ СЕТЕВОЙ	1
14	GTCLASS-14	ДИОДНЫЙ МОСТ	1
15	GTCLASS-15	ШАЙБА ПЛОСКАЯ	4
16	GTCLASS-16	ШАЙБА ПРУЖИННАЯ	4
17	GTCLASS-17	ГАЙКА ШЕСТИГРАННАЯ	4
18	GTCLASS-18	ТРАНСФОРМАТОР	1
19	GTCLASS-19	КОЛЕСО	2
20	GTCLASS-20	КОЛЬЦО СТОПОРНОЕ	4
21	GTCLASS-21	ПАНЕЛЬ ЗАДНЯЯ	1
22	GTCLASS-22	ОСЬ	1
23	GTCLASS-23	КРЫШКА НИЖНЯЯ	1
24	GTCLASS-24	ОПОРА (УПОР)	1
25	GTCLASS-25	ВИНТ	3
26	GTCLASS-26	КЛЕММА ВИНТОВАЯ (ПРАВАЯ)	2
27	GTCLASS-27	ПАНЕЛЬ ПЕРЕДНЯЯ	1
28	GTCLASS-28	ПАНЕЛЬ ВЕРХНЯЯ	1
29	GTCLASS-29	ГАЙКА	1
30	GTCLASS-30	ВИНТ	18
31	GTCLASS-31	БОЛТ	4
32	GTCLASS-32	КАБЕЛЬ СЕТЕВОЙ	1
33	GTCLASS-33	КЛЕММА ДЛЯ АККУМУЛЯТОРА	2