

FB 150

Горелка MIG-MAG сварки с воздушным охлаждением

МОДЕЛЬ	Артикул	Длина рукава, м	Разъем	Охлаждение	Сварочный ток при ПВ 60% в CO ₂ , А	Сварочный ток при ПВ 60% в смеси Ar 80% +CO ₂ 20%, А	Диаметр проволоки, мм
FB 150 3m	38440	3	Евро	Воздушное	180	150	0,6 - 1,0
FB 150 4m	38441	4	Евро	Воздушное	180	150	0,6 - 1,0
FB 150 5m	38442	5	Евро	Воздушное	180	150	0,6 - 1,0



ГАЗОВОЕ СОПЛО

Артикул	Диаметр А, мм
FB150.N.16.0	Ø 16,0
*FB150.N.12.0	Ø 12,0
FB150.N.10.5	Ø 10,5



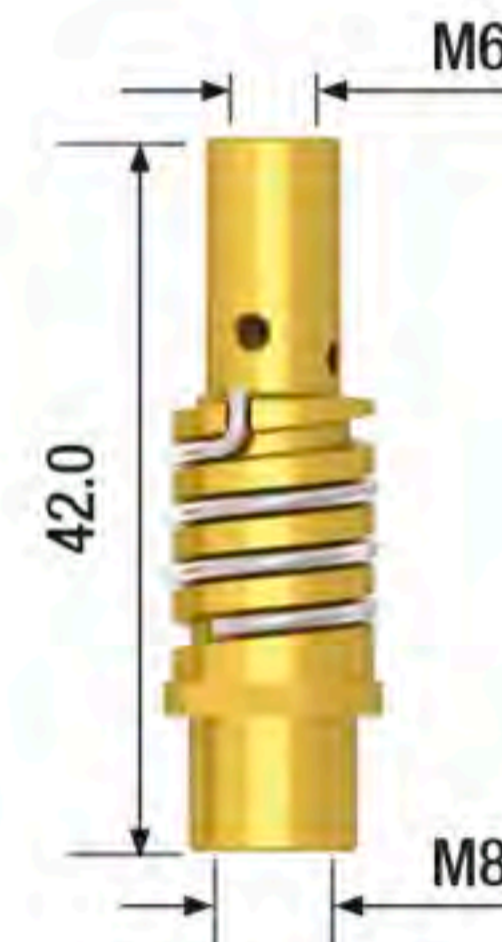
КОНТАКТНЫЕ НАКОНЕЧНИКИ

Артикул	Диаметр, мм
FB.CTM6.25-06	M6x25 мм ECU D=0,6 мм
*FB.CTM6.25-08	M6x25 мм ECU D=0,8 мм
FB.CTM6.25-09	M6x25 мм ECU D=0,9 мм
FB.CTM6.25-10	M6x25 мм ECU D=1,0 мм
FB.CTM6.25-12	M6x25 мм ECU D=1,2 мм



АДАПТЕР

Артикул	
*FB150.DL	FB 150 (латунь)



ПРУЖИНА СОПЛА

Артикул	
*FB150.SN	FB 150



КАНАЛЫ НАПРАВЛЯЮЩИЕ

Артикул	Длина, м	Диаметр, мм	Материал	Цвет
FB.SLB-30	3,4	0,6-0,9	сталь	синий
FB.SLB-40	4,4	0,6-0,9	сталь	синий
FB.SLB-50	5,4	0,6-0,9	сталь	синий

* Входит в стандартную комплектацию.

ПОДХОДЯТ ДЛЯ АППАРАТОВ FUBAG:

IRMIG 160